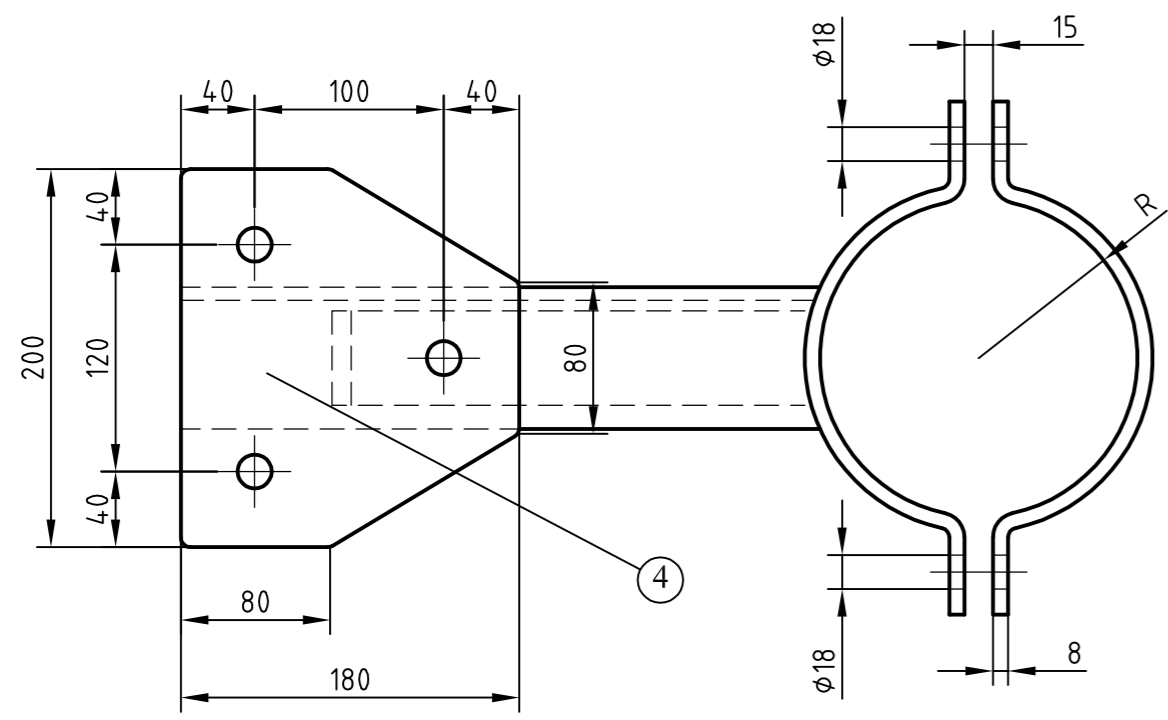


- ① L - stål 75 x 50 x 7 mm
- ② Plattjärn 10 x 50 x 410 mm
- ③ Plattjärn 8 x 40
- ④ Plattjärn 10 x 180 x 200 mm

Radien anpassas efter mastens diameter  
 Stålkvalité SS 1312  
 Efter detaljernas färdigställande och ihopsvetsning skall materialet galvas



B	1	2010-04-20	3D-vy		
A	1	2002-04-12	Ersätter GS-ritning 15016		
Rev liff	Antal rev	Rev datum	Rev omfattning	Verkens rev datum	Rev godkänd
<b>ATKINS</b> Atkins Sverige AB Hvitfeldtsgränd 15 411 20 Göteborg Tel: 031 761 9500 Fax: 031 761 9501 www.atkinsglobal.com			UPPRÄTTAD FÖR  Göteborgs Stad Trafikkontoret		
HANDLÄGGARE C. Andersson			VERIFIERAD PAKA	HAFT DEL	
DWG-FIL 20757		RITAD/KONSTR CHAN	<b>STANDARDRITNING</b> Mastring för frånskiljare (enkel)		
GODKÄND GÖTEBORG 1975-08-06			SKALA 1:4	DIARIENUMMER	RITNINGSNR 20757
				REV B	